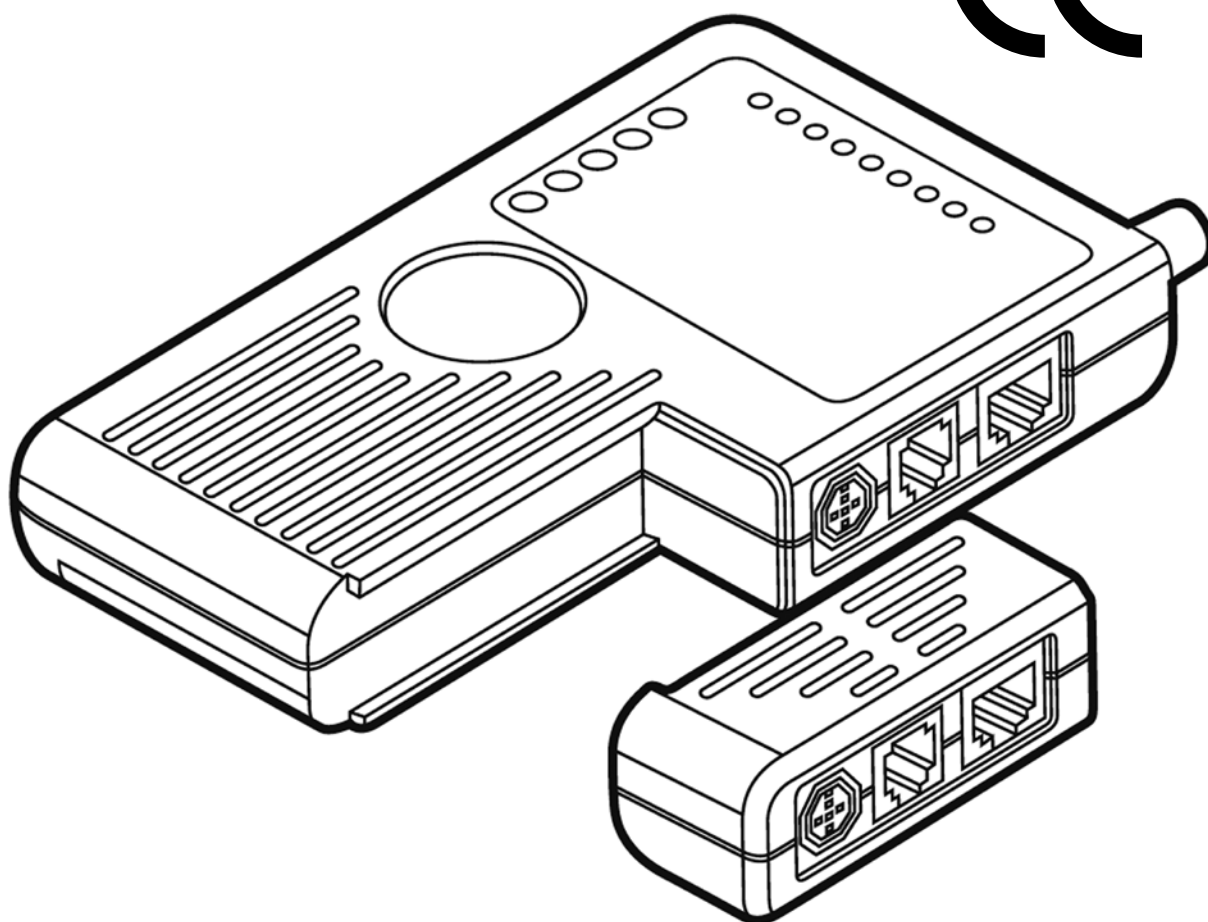
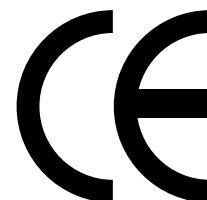


Pro'sKit[®]

КАБЕЛЬНЫЙ ТЕСТЕР С ВНЕШНИМ УЗЛОМ ДИСТАНЦИОННОГО КОНТРОЛЯ MT-7057



Руководство по эксплуатации

Первая редакция, 2012

© 2012 Все права защищены, Prokits Industries Co., Ltd

Содержание:

1. Вступление
2. Требования безопасности и предупреждения
3. Особенности прибора
4. Технические характеристики
5. Описание передней панели
6. Работа с прибором
7. Ремонт кабелей
8. Техническое обслуживание
9. Комплект поставки

ВСТУПЛЕНИЕ

Данный прибор представляет собой кабельный тестер типа «4-в-1», предназначенный для проверки четырех основных типов используемых в локальных сетях LAN-кабелей и компьютерных коммутационных шнуров (патч-кордов). Тестер проверяет как сетевые проложенные кабели, так и патч-корды с разъемами RJ-45, RJ-11, USB и BNC. Прибор предназначен для тестирования законченных кабелей с уже смонтированными разъемами, кроме кабелей с реверсированными и перестановленными парами, подобных тем, что используются как кроссовые кабели в ряде локальных сетей LAN и телефонные кабели с реверсированной полярностью.

МЕРЫ БЕЗОПАСНОСТИ



ВНИМАНИЕ!

Данный тестер не предназначен для измерений в сетях, находящихся под напряжением. Подключение этого тестера к такой сети может привести к его выходу из строя или травмировать пользователя.

1. Перед использованием тестера внимательно изучите все указания, приведенные в настоящем руководстве. Невыполнение этих требований может привести к повреждению прибора или нанести вред здоровью пользователя.
2. Не используйте этот тестер с открытым корпусом или с удаленными его частями. Невыполнение этих требований может привести к повреждению прибора и/или нанести вред здоровью пользователя.
3. При использовании прибора в учебных заведениях или мастерских контролировать его работу должны назначенные для этого ответственные преподаватели или квалифицированный персонал. Несоблюдение этой меры предосторожности может привести к повреждению тестера или травмам.
4. В случае выявления неисправности в работе прибора необходимо следовать рекомендациям соответствующих торговых организаций или регулирующих органов, в противном случае это может привести к поломке тестера или стать причиной травмы пользователя.
5. Не открывайте тестер для обслуживания без предварительного отсоединения его от всех внешних цепей. Несоблюдение этой меры предосторожности может привести к повреждению тестера или травме пользователя.
6. Ремонт и техническое обслуживание прибора должны осуществляться только квалифицированным персоналом или квалифицированными электриками/техниками, которые знают о наличии опасности и правилах безопасности для данного вида оборудования. Несоблюдение данной меры предосторожности может привести к повреждению тестера или травме пользователя.
7. Не прикасайтесь к концам кабелей при выполнении их проверки. На них может оказаться посторонний опасный потенциал. Несоблюдение этой меры предосторожности может привести к повреждению тестера или травме пользователя.
8. Не подавайте напряжение или ток на любой из разъемов тестера. В противном случае вы нанесете прибору множественные повреждения и/или можете получить травму.

9. Тестер не предназначен для использования детьми. Несоблюдение этой меры предосторожности может привести к повреждению прибора или травме ребенка.
10. Не используйте тестер для измерений в неблагоприятных условиях, таких как дождь, снег, туман, или в местах с наличием пара, взрывоопасных газов и пыли.
11. Не используйте тестер при наличии конденсации влаги в воздухе. То есть не используйте тестер в условиях, когда температура и влажность окружающей среды может привести к конденсации воды внутри тестера.
12. Не используйте этот тестер, если он еще влажный от воздействия неблагоприятных погодных условий или после очистки его корпуса.
13. Не используйте тестер сразу после его переноса из холодного в теплое помещение. Конденсация влаги внутри и снаружи тестера может привести к опасным последствиям. В таком случае дайте тестеру некоторое время отстояться, чтобы он перед использованием мог нагреться до температуры окружающей среды.
14. Не вносите изменения в тестер. Изменение его конструкции может сделать прибор небезопасным, что повлечет за собой травмирование пользователя.
15. Не используйте тестер, если он долгое время находится в неблагоприятных условиях хранения.
16. Не используйте тестер, если он был поврежден при транспортировке.
17. Избегайте использования тестера вблизи источников сильных магнитных полей (постоянных магнитов, громкоговорителей, трансформаторов, двигателей, катушек индуктивности, реле, контакторов, электромагнитов и т. д.). В этом случае прибор может давать ложные показания.
18. Избегайте использования тестера вблизи источников сильных электростатических полей (ЛЭП высокого напряжения, телевизоры, компьютерные мониторы и т. д.). В этом случае прибор может давать ложные показания.
19. Избегайте использования тестера вблизи источников мощных радиочастотных полей (радио- или телевизионных передатчиков, портативных рации, сотовых телефонов и т. д.). В этом случае прибор может давать ложные показания.
20. Всегда внимайте батарее, если тестер не будет использоваться более одного месяца. Утечка электролита из разгерметизированной батареи может привести к повреждению тестера.

ОСОБЕННОСТИ ИЗДЕЛИЯ

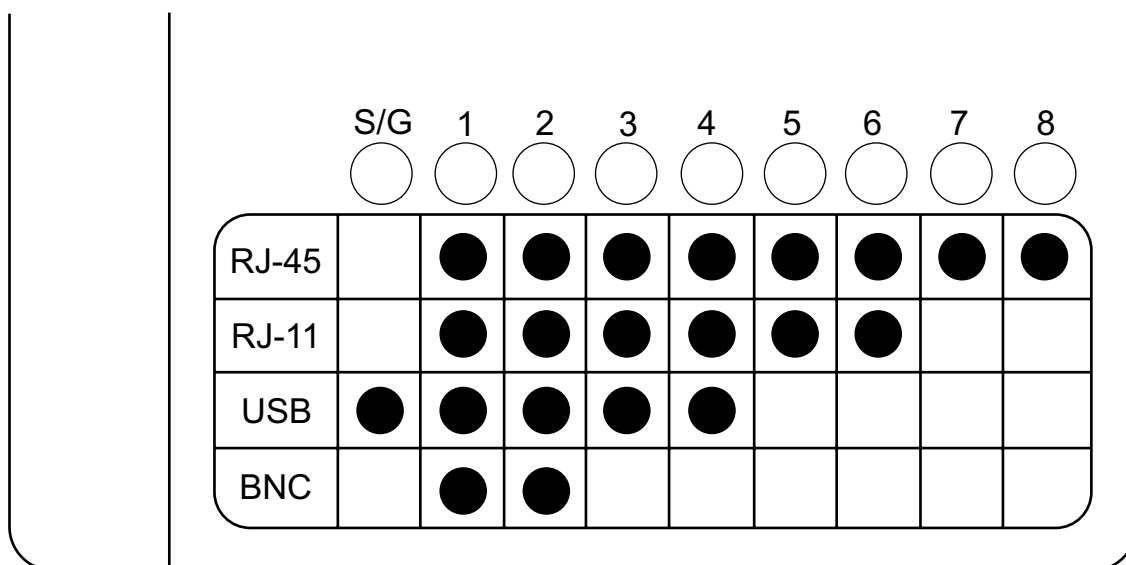
1. Проверка четырех типов кабелей.
2. Простая проверка нажатием одной кнопки.
3. Эргономичная компактная переносная конструкция.
4. Проверка инсталлированных кабелей и патч-кордов.
5. Съемный узел дистанционного контроля сохраняется в основном измерительном блоке.
6. Длина тестируемых кабелей (RJ-45/RJ-11/BNC) до 180 м (600 футов).
7. Удобный доступ к батарее.
8. Встроенный контроль батареи.
9. Светодиодная индикация соединений и неисправностей.
10. Оповещение о готовности результатов проверки выполняется звуковым сигналом.
11. Проверка экранированных (STP) и неэкранированных (UTP) витых пар сетевых (LAN) кабелей.
12. Проверка USB-кабелей

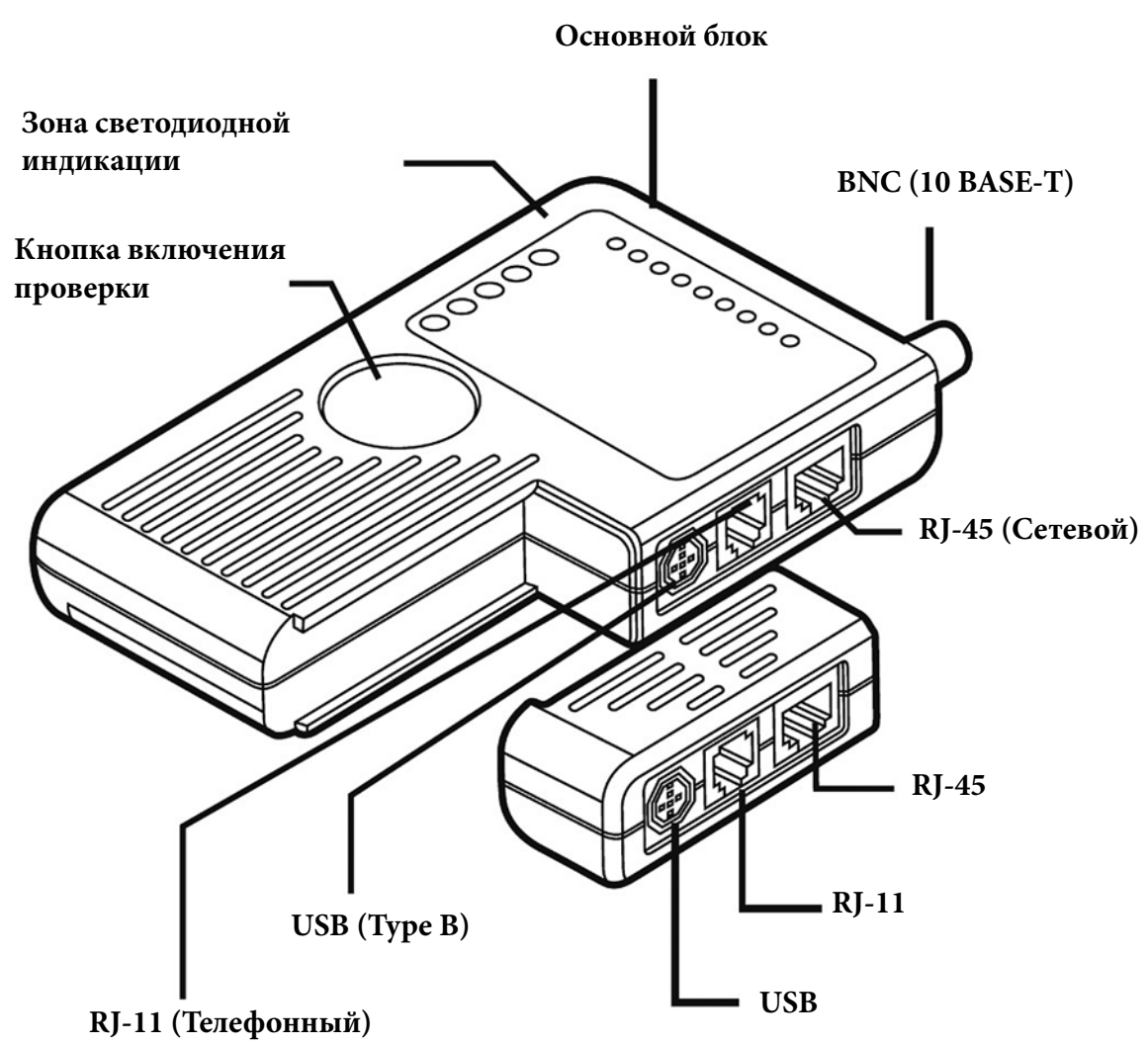
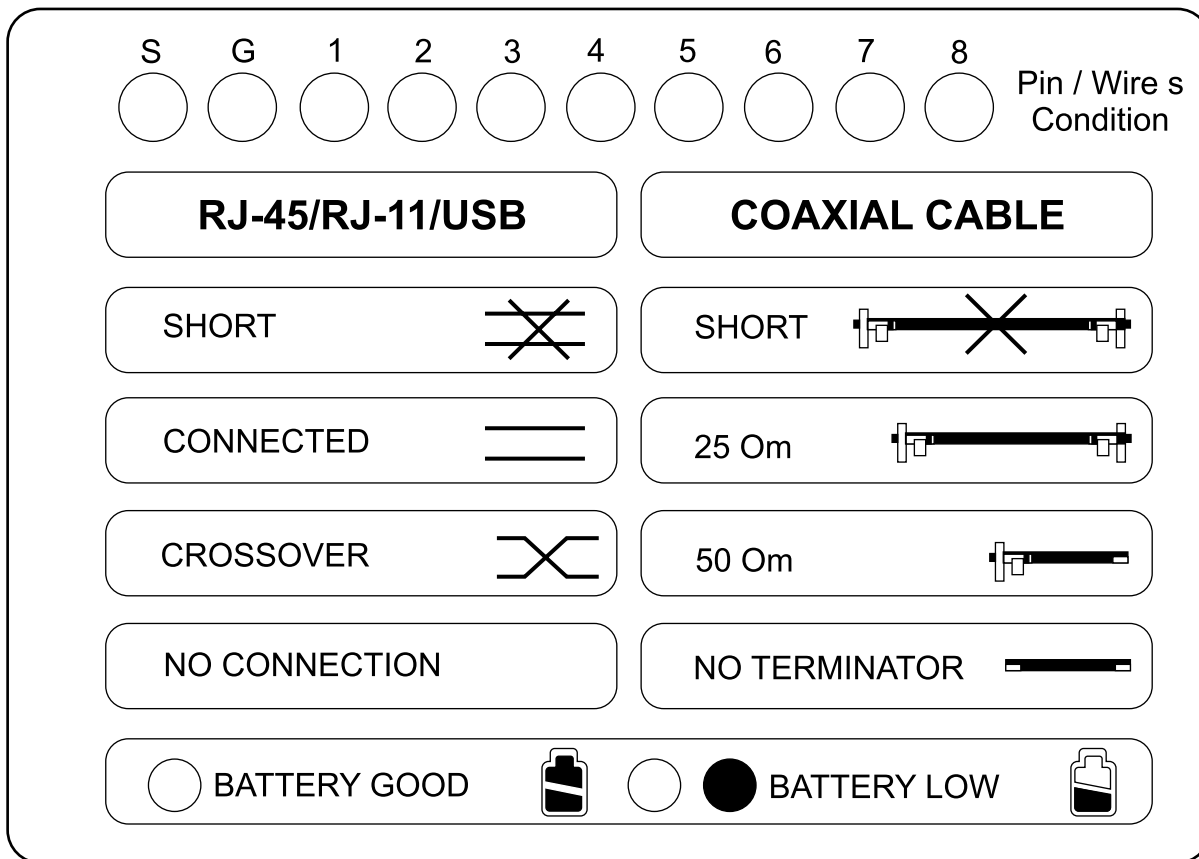
ТЕХНИЧЕСКИЕ ХАРАКТЕРИСТИКИ

1. Проверяемые типы кабелей: сетевые STP- и UTP LAN-кабели (витые пары), оснащенные разъемом RJ-45 (вилка). Кабели с разъемами RJ-11 (по стандартам TIA/EIA-568) (вилка), имеющие от 2 до 6 задействованных контактов. USB-кабели, имеющие плоский штекер (тип А) на одном конце и квадратную вилку (тип В) — на другом. Кабели с коаксиальными радиочастотными разъемами BNC (вилка).
2. Индикация неисправности: нет связи, короткое замыкание, обрыв, перекрестное включение (кросс).
3. Индикатор разряда батареи: светодиодный, включается при недопустимо низком напряжении на батарее.
4. Габаритные размеры: 160×87×26 мм.
5. Вес: 170 г (без батареи).
6. Батарея: стандартная алкалиновая (щелочная) батарея на 9 В.

ПЕРЕДНЯЯ ПАНЕЛЬ

И ТАБЛИЦА ПОДКЛЮЧЕНИЯ «4-В-1





РАБОТА С ПРИБОРОМ

1. ОБЩАЯ ИНФОРМАЦИЯ

Тестер «4-в-1» начинает выполнять проверку подключенного к нему кабеля сразу после того, как была нажата и отпущена кнопка включения проверки. Состояние проверяемого кабеля, а также информацию о включении питания и глубоком разряде батареи показывают 6 светодиодных индикаторов. На правильность подключения конкретных проводов в кабеле указывают 8 дополнительных пронумерованных светодиодных индикаторов.

Примечание. Одновременно может быть проверен лишь один кабель. То есть коаксиальный кабель, подключенный к разъему BNC, и кабель с разъемом RJ-45 не могут быть проверены одновременно.

2. ОСНОВНОЙ БЛОК И УЗЕЛ ДИСТАНЦИОННОГО КОНТРОЛЯ

Кабельный тестер «4-в-1» состоит из основного блока и отделяемого от него узла дистанционного контроля. Узел дистанционного контроля удобно крепится на нижней части основного блока. Он может быть снят или возвращен на место легким сдвигом слева направо или обратной вставки справа налево соответственно. Будьте осторожны при снятии и установке узла дистанционного контроля, поскольку прибор имеет острые пластмассовые грани. Узел дистанционного контроля обычно состыкован с основным блоком при хранении тестера, при его транспортировке или при проверке патч-кордов. Узел дистанционного контроля снимается с основного блока в том случае, когда проверяется уже проложенный кабель (в стене, в потолке и т. д.).

3. ПРОВЕРКА ПАТЧ-КОРДОВ

Патч-корды — это кабели, устанавливаемые в стойках между отдельными блоками компьютерного оборудования. Доступ к их концам возможен в пределах одного местоположения. Обычно, но не всегда, эти кабели имеют длину не более 7,60 м (25 футов) и не установлены в стене или потолке. Поскольку доступ к конечным разъемам этих кабелей возможен с обоих концов, то один конец такого кабеля подключается к основному блоку тестера, а второй — к узлу дистанционного контроля. В этом случае снимать узел дистанционного контроля с основного блока не требуется.

4. ПРОВЕРКА ИНСТАЛЛИРОВАННЫХ КАБЕЛЕЙ

Для того чтобы проверить кабели, которые уже установлены в потолке или стенах, или кабели в тех приложениях, где нет возможности одновременного доступа к обоим концам кабеля из-за их значительного разнесения в пространстве, узел дистанционного контроля необходимо снять с основного блока тестера. После чего удаленный конец кабеля подключается к узлу дистанционного контроля, а второй его конец (ближний) — к основному блоку. Такая ситуация обычна в тех случаях, когда концы кабеля находятся в разных комнатах или на разных этажах здания.

5. ВЫПОЛНЕНИЕ ПРОВЕРКИ

После того как кабель подключен к узлу дистанционного контроля и главному блоку тестера (как описано в п. 6.3 и п. 6.4), можно начать его проверку. Для этого просто нажмите и отпустите кнопку включения проверки на основном блоке и наблюдайте за светодиодными индикаторами, дождитесь подачи звукового сигнала, который свидетельствует об окончании проверки. Звуковой сигнал будет подан основным блоком.

6. ИНТЕРПРЕТАЦИЯ РЕЗУЛЬТАТОВ ПРОВЕРКИ

6.1. ИНДИКАТОР ПИТАНИЯ

Если кнопка включения проверки на основном блоке была нажата и отпущена, то должен включиться индикатор питания Battery Good. Он останется включенным в течение как минимум 5 секунд или до тех пор, пока кнопка нажата. Если индикатор питания не включился — замените батарею.

6.2. ИНДИКАЦИЯ НЕДОПУСТИМОГО РАЗРЯДА БАТАРЕИ

Если свечение индикатора питания станет слабым — замените батарею. (что-то тут мне кажется написано не то, что есть на самом деле)

6.3. ИНДИКАТОР NO CONNECTION/ОДИНОЧНЫЙ ЗВУКОВОЙ СИГНАЛ

Если выносной блок не имеет связи с основным блоком по проводникам кабеля (кабель не подключен) или кабель не содержит соответствующих схеме подключения проводников, в этом случае будет светиться светодиод No Connection (нет соединения) и подан однократный короткий звуковой сигнал.

6.4. ИНДИКАТОР CONNECTED/ДВУХТОНАЛЬНЫЙ СИГНАЛ/ ПРОНУМЕРОВАННЫЕ СВЕТОДИОДЫ

Если индикатор Connected светится, а основной блок генерирует переменный двухтональный сигнал, то нужно проконтролировать индикацию состояния подключения проводов кабеля через индикацию пронумерованных светодиодов (имеются в виду светодиоды, пронумерованные от 1 до 8, включая светодиод S). Они должны светиться в соответствии с типом тестируемого кабеля. Используя сводную таблицу, которая находится ниже зоны размещения светодиодов с номерами проводов, проверьте, какие из светодиодов светятся. Если нужные для данного типа кабеля светодиоды не включились, то в кабеле имеет место обрыв. Если все соответствующие пронумерованные светодиоды загораются — кабель в норме.

Примечание. При тестировании UTP-кабеля с вилкой RJ-45, светодиод S не должен светиться.

Тестер «4-в-1» предназначен для испытания уже готовых, полностью собранных кабелей. Он не может найти ошибки в собранных кабелях, которые намеренно сделаны неполными по количеству связи. Например, стандартный Ethernet-кабель TIA/EIA-568 RJ-45 должен содержать 8 проводов. Если в кабеле оконцованном разъемами RJ-45 используется только 4 провода, данный тестер не сможет правильно определить неисправность.

Кабели с разъемами RJ-11 могут иметь несколько вариантов исполнения: с двумя проводами, с четырьмя или, таких большинство, с шестью проводами. Если проверяется кабель с двумя проводами, то должны включиться индикаторы 3 и 4. Для кабеля с четырьмя проводами — индикаторы 2, 3, 4 и 5. Для варианта с шестью проводами — индикаторы 1, 2, 3, 4, 5 и 6. Пронумерованные светодиоды не указывают на правильность подключения проводов, а только на факт, что такая связь имеет место. Если светятся индикаторы Short или Cross, это указывает на наличие в проверяемом кабеле неисправности (короткое замыкание или кросс соответственно).

6.5. ИНДИКАТОР CONNECTED/3 ЗВУКОВЫХ СИГНАЛА/ ИНДИКАТОР SHORT/ ПРОНУМЕРОВАННЫЕ СВЕТОДИОДЫ

Если светится индикатор Connected (подключено), раздается тройной звуковой сигнал и светится индикатор Short, это указывает, что проверяемый кабель имеет неисправность — короткое замыкание между проводами. Пронумерованные светодиоды указывают, между какими проводами кабеля произошло замыкание.

Примечание. При наличии короткого замыкания пронумерованные индикаторы показывают только, какие из проводов замкнуты накоротко. Другие соединения в кабеле в этом случае не индицируются. Если светится более чем три пронумерованных индикатора, это может указывать на наличие нескольких закортков внутренних жил кабеля.

6.6. ИНДИКАТОР CONNECTED/2 ЗВУКОВЫХ СИГНАЛА/ИНДИКАТОР CROSS/ ПРОНУМЕРОВАННЫЕ СВЕТОДИОДЫ

Если светится индикатор Connected (подключено), раздается двойной звуковой сигнал и светится индикатор Cross, это указывает на то, что проверяемый кабель имеет неисправность — кросс между проводами.

Примечание. При наличии кросса пронумерованные индикаторы показывают соединение, но они не показывают место локализации кросса. Используемые для телефонных соединений кабели, оконцованные разъемами RJ-11, часто имеют пересечения, изменяющие полярность линии. Это характерно даже для новых кабелей. Такой кросс редко влияет на производительность стандартных аналоговых телефонных линий (POTS). Однако цифровые телефонные линии и старые линии с тональным вызовом могут быть чувствительны к полярности подключения, поэтому наличие кросса в кабеле может повлиять на их надлежащее функционирование.

РЕМОНТ КАБЕЛЕЙ

1. ОБЩАЯ ИНФОРМАЦИЯ

В приведенном разделе содержатся основные сведения, необходимые для пользователя и информирующие об общих типах кабелей, а также о распространенных отказах и ремонте. Этот раздел не дает исчерпывающую информацию по данной теме, а лишь предоставляет основные сведения, которые могут оказаться полезными непосвященному пользователю.

2. ВОЗМОЖНЫЕ ПОВРЕЖДЕНИЯ КАБЕЛЯ

Если проверка показала неисправность кабеля, то ее причиной могут быть либо сам провод, либо разъемы, либо то и другое вместе. Если кабель установлен и работоспособен, то вполне вероятно, что провод или разъемы были каким-то образом повреждены. Кабель мог быть поврежден в результате сдавливания (например, он попал под какой-либо тяжелый предмет, в частности, под ножку стола), был натянут или резко дернут, он мог быть проколот (гвоздем или монтажной строительной скобой) или перегружен в результате внешнего воздействия (пострадал от молнии) и т. д. Кроме того, возможно, были повреждены разъемы на концах кабеля. Разъемы могут быть повреждены чрезмерным усилием сочленения и расчленения или сгибанием кабеля в непосредственной близости к корпусу разъема. Тестер способен определить, исправен или нет данный кабель, но не может установить, что конкретно является причиной его неработоспособности — провод или разъемы. Для того чтобы определить причину сбоя, пользователь должен внимательно изучить все части кабеля и на основе полученных результатов принять соответствующие меры для исправления имеющейся проблемы.

3. КАКОЙ КОНЕЦ КАБЕЛЯ НЕРАБОТОСПОСОБЕН?

Предлагаемый кабельный тестер «4-в-1», как и многие другие кабельные тестеры, не может найти место неисправности или даже определить, какой конец кабеля или какой разъем отказал. Он просто информирует о самом факте наличия неисправности. Пользователь должен сам найти неисправность и принять необходимые меры.

4. КАБЕЛИ С ЗАЛИТЫМИ ПЛАСТИКАТОМ КОНЦЕВЫМИ РАЗЪЕМАМИ

Большое число кабелей имеют залитые пластиком концевые разъемы, которые не могут быть вскрыты и не подлежат ремонту. В таком случае отказавший кабель должен быть заменен целиком или вам необходимо удалить залитые пластиком разъемы и заменить их новыми. Эти типы кабелей, как правило, выходят из строя из-за обрыва или короткого замыкания. Они редко отказывают по причине возникновения кросса.

5. КАБЕЛИ С ОБЖИМНЫМИ РАЗЪЕМАМИ ТИПА RJ

Обжимные разъемы типа RJ не могут быть использованы повторно или отремонтированы. Поэтому на кабель необходимо установить новые разъемы. Если кабель был только что изготовлен и проходит конечную проверку или сдан в эксплуатацию и проверяется, то при выявлении его неработоспособности в виде обрывов или кросса самой вероятной причиной индикации обрыва или короткого замыкания являются неправильно установленные вилки RJ. Короткое замыкание достаточно редко происходит в результате некачественного обжатия вилки RJ, так что если тестер «4-в-1» показал наличие коротко

го замыкания, пользователь должен иметь в виду, скорее всего, проблему с проводом (возможно, он передавлен, пробит скрепкой при монтаже или была нарушена внешняя изоляция, а проводники оказались оголенными и замкнулись). Визуальный осмотр разъемов RJ на наличие ошибки поможет вам выявить то, что стало проблемой (неправильное подключение проводов, плохая зачистки провода, некачественная обжимка и т. д.). Единственно возможное в этом случае решение заключается в замене соединителя. Следовательно, для пользователя нет необходимости разбираться и устанавливать точную причину проблемы, нужно просто убедиться, что он правильно устанавливает уже новый разъем!

6. ПРОТИВОРЕЧИВЫЕ РЕЗУЛЬТАТЫ

Иногда создается впечатление, будто показания тестера «4-в-1» входят в противоречие с поведением кабеля — то есть проверка показывает, что кабель неисправен, а он совершенно нормально функционирует, или наоборот. Перечислим некоторые из причин, почему такая ситуация может иметь место и в чем ее причина.

6.1. ТЕСТЕР «4-В-1» ПОКАЗЫВАЕТ, ЧТО КАБЕЛЬ НЕИСПРАВЕН, НО ДОСТУП В ИНТЕРНЕТ РАБОТАЕТ БЕЗ ПРОБЛЕМ

Установленные LAN-кабели с разъемами RJ-45, которые находятся в эксплуатации и работают нормально, в ходе технического обслуживания могут показать наличие обрывов, коротких замыканий или кроссов. Это возможно потому, что стандарт TIA/EIA-568 для кабеля локальной сети использует только четыре провода восьмижильного кабеля. Неиспользованные четыре провода в кабеле могут иметь дефекты, но они не будут влиять на работу локальной сети. В тестере «4-в-1» проверку проходят все провода соответствующего кабеля локальной сети, даже если эти провода не могут быть реально использованы. Кроме того, не все LAN-кабели подключены непосредственно через кроссовые кабели, примененные в локальных сетях, поэтому они намеренно сделаны таким образом, чтобы провода линий приема и передачи были выполнены с кроссированием. После проверки такого кабеля тестер будет идентифицировать его как неисправный, но он может совершенно нормально функционировать как кабель кроссовера.

6.2. ТЕСТЕР «4-В-1» ПОКАЗЫВАЕТ, ЧТО КАБЕЛЬ ИСПРАВЕН, НО В ЛОКАЛЬНОЙ СЕТИ ОН НЕ РАБОТАЕТ

Многие кабельные тестеры, подобные тестеру «4-в-1», имеют возможность провести проверку на целостность цепи передачи сигнала (обнаружить обрыв, короткое замыкание, кросс и т. д.). Однако они не учитывают особенностей реального применения Ethernet LAN-кабелей. Поскольку его 8 внутренних проводов сгруппированы в четыре двухпроводные витые пары, необходимо не только чтобы все эти провода имели целостность проводимости по всей длине кабеля, но и чтобы все пары в кабеле были подключены определенным образом к соответствующим контактам вилок RJ-45. Если игнорировать их объединение в пары внутри кабеля (порядок подключений задан стандартом EIA/TIA 568), такой кабель будет тестироваться как нормальный. Но когда кабель включается в локальную сеть, он может не работать. Причина в том, что неправильное подключение в кабеле проводов в пары вызывает чрезмерные перекрестные помехи, которые нарушают работу локальной сети. Для этого типа кабелей характерны и такие дефекты, как расщепленные пары («распарка») и двойное расщепление пар. Для того чтобы обнаружить этот тип неисправности, необходим более сложный тестер, способный выполнять такую проверку, как перекрестные наводки на ближнем конце кабеля (англ. NEXT — Near End Cross Talk). Такую проверку, как NEXT, может выполнить прибор Pair Master или рефлектометр LAN TDR.

Примечания. Отрицательное влияние перекрестной помехи увеличивается с длиной кабеля. Локальная сеть Интернет остается работоспособной при их определенном уровне. Короткий кабель (не более 3 м, 10 футов), при ненадлежащем формировании пар может нормально функционировать. Тем не менее более длинные кабели с такими расщепленными парами уже могут не работать. Это объясняет, почему сборщик может изготовить короткие соединительные кабели, которые работают (хотя они и распарованы), но, когда он устанавливает разъемы RJ-45 таким же точно образом на длинный кабель, такой кабель оказывается неработоспособным.

6.3. ТЕСТЕР «4-В-1» ПОКАЗЫВАЕТ, ЧТО ТЕЛЕФОННЫЙ КАБЕЛЬ НЕИСПРАВЕН, НО ТЕЛЕФОН В ЛИНИИ РАБОТАЕТ НОРМАЛЬНО

Большинство аналоговых телефонных аппаратов используют всего лишь два провода в кабеле, который заканчивается разъемом RJ-11. А такие кабели могут иметь до шести подключенных проводов. Неиспользованные провода могут иметь дефекты, которые тестер «4-в-1» идентифицирует как неисправность. Но эти ошибки не оказывают никакого влияния на работу двухпроводной телефонной линии. Кроме того, многие телефонные кабели с разъемами RJ-11 имеют реверсированную полярность (кросс). В этом случае тестер «4-в-1» покажет, что кабель неисправен из-за кросса. Телефонный кабель при трассировке довольно часто меняет полярность телефонной линии. Большинство обычных телефонов, сделанных за последние 20 лет, уже не чувствительны к полярности линии. Таким образом, хотя кабель подключен с реверсом полярности, он может вполне нормально работать. Старые телефоны с тональным набором и автоответчики чувствительны к полярности линии. При подключении с реверсом полярности телефон с тональным набором не может выполнить набор номера, а автоответчик не может ответить на вызов (звонок) с линии.

ТЕХНИЧЕСКОЕ ОБСЛУЖИВАНИЕ

Кабельный тестер «4-в-1» — это прецизионный измерительный прибор, при использовании его в соответствии с инструкциями, данными в настоящем руководстве, он не должен требовать какого-либо технического обслуживания. В нем нет никаких внутренних элементов настройки и юстировки, калибровка прибора тоже не требуется. Для очистки внешней поверхности тестера используйте ткань, смоченную в слабом растворе обычного моющего средства. Не применяйте абразивные чистящие средства или химические растворители, которые могут повредить корпус прибора.

КОМПЛЕКТ ПОСТАВКИ

В комплект поставки тестера входят следующие части:

Основной блок

- Узел дистанционного контроля
- Кабельный терминатор, розетка BNC
- Руководство по эксплуатации
- Чехол

Выпуск изделий этой группы может быть прекращен, технические характеристики модели, ее цена или конструкция могут быть изменены в любое время без предварительного уведомления и без каких-либо обязательств.